

Centralini Idea IP40 - CARATTERISTICHE TECNICHE

Campo d'applicazione

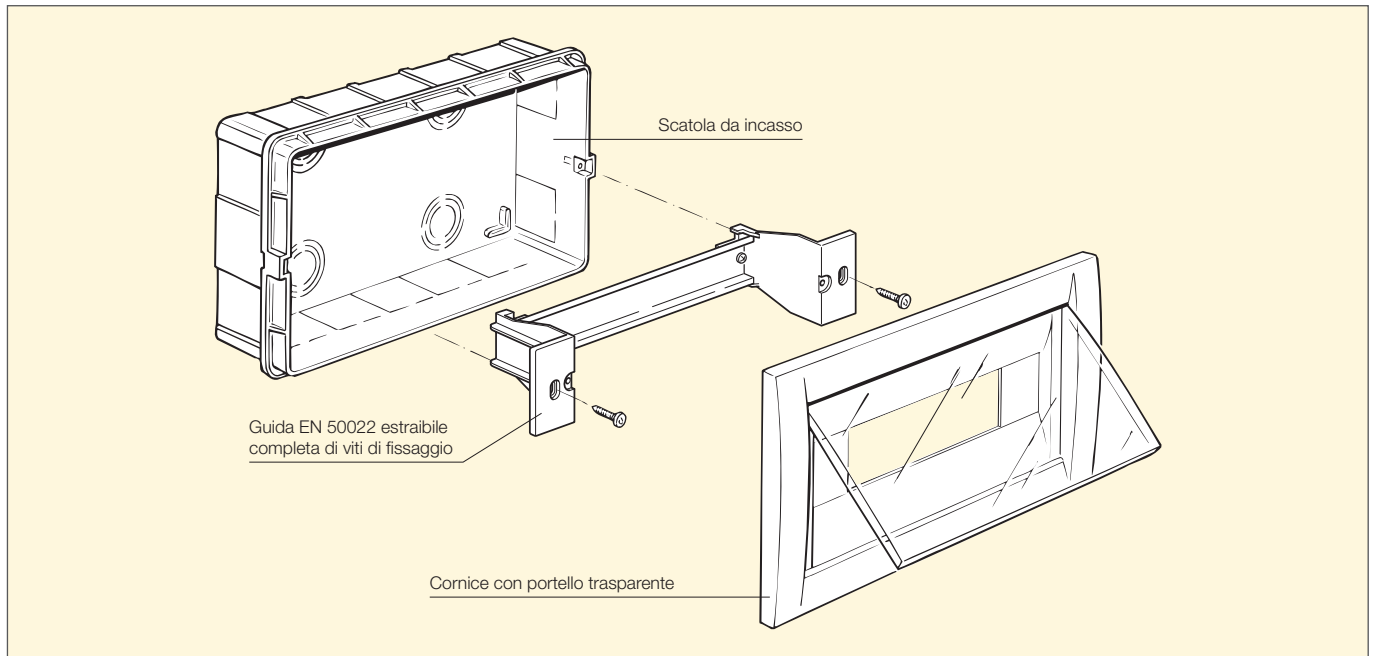
I centralini Idea sono stati concepiti come un'estensione del design della serie civile Idea per impiego elettivo in impianti realizzati con questa serie.

Le loro caratteristiche e la loro versatilità li rendono comunque adatti all'installazione in ambito civile e terziario.

Conformità normativa

Direttiva BT

Norme CEI 23-48 (IEC 60670), CEI 23-49



Principali caratteristiche

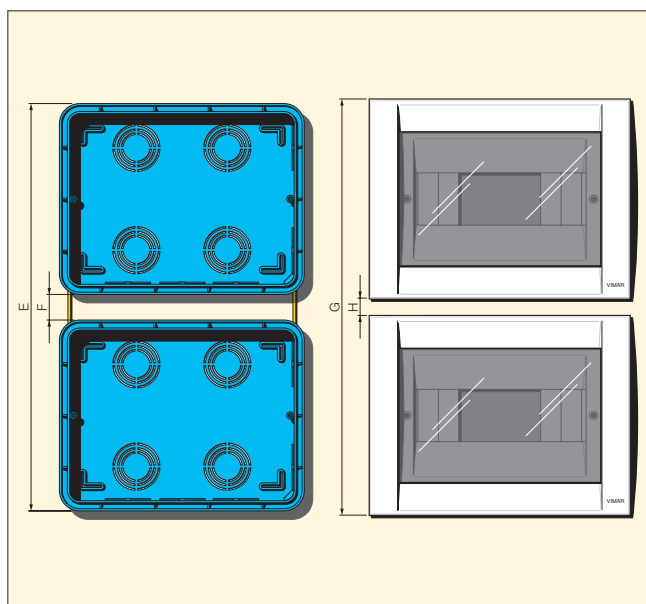
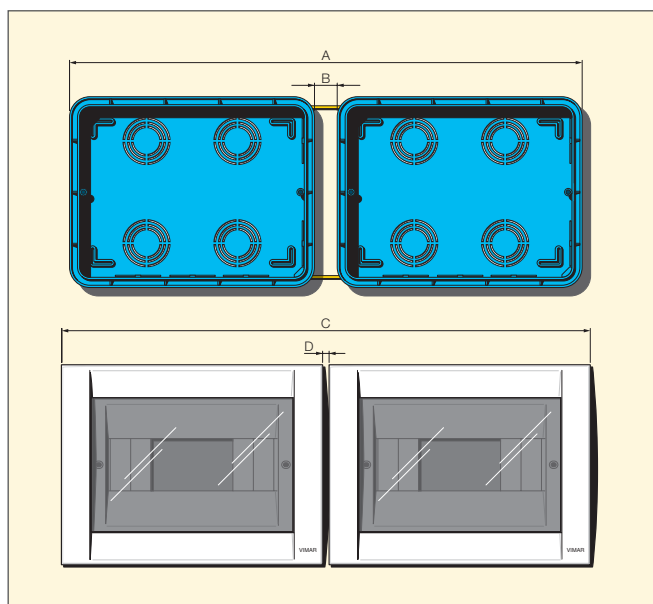
- stesso design e colori della serie Idea per il pieno coordinamento estetico tra tutti i componenti dell'impianto domestico
- gamma standard di 7 colori e finiture
- coprimoduli pre-fratturati integrati nella cornice
- cornice separata dalla guida EN 50022, per installazione a cablaggio e tinteggiatura ultimati
- supporto guida EN 50022 estraibile (per un facile cablaggio) e registrabile per la messa in bolla del centralino
- serie di etichette adesive per l'identificazione degli apparecchi installati e per la corretta indicazione dei dati di targa secondo quanto previsto della norma CEI 23-51
- portello trasparente con dispositivo di blocco in apertura
- fornitura in imballi separati delle scatole da incasso e del complesso guida EN 50022, cornice e portello
- grado di protezione (EN 60529): IP40
- comportamento al fuoco (prova del filo incandescente - Glow Wire test): 650 °C
- prova di invecchiamento secondo CEI 23-48: 7 giorni a 70 °C
- prova di pressione con la sfera secondo CEI 23-48: 70 °C
- temperatura durante l'installazione: -15 °C - +60 °C
- isolamento completo \square secondo EN 60439-1



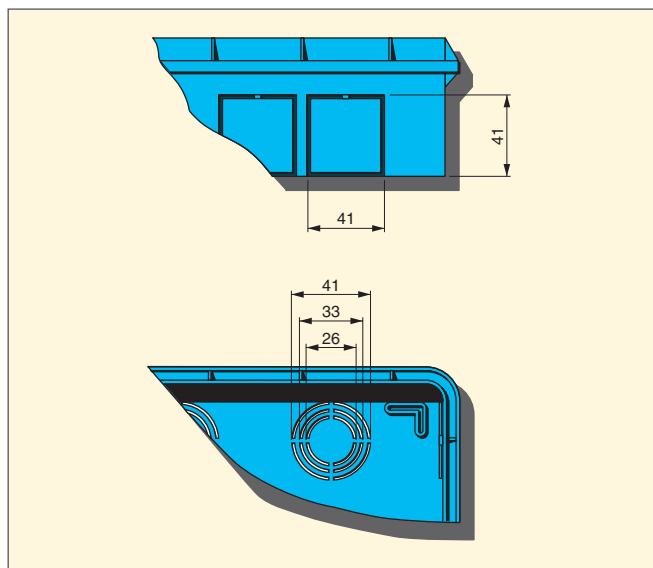
Centralini Idea IP40

Tabella dimensionale batterie centralini con giunto V70191

Articolo	A	B	C	D	E	F	G	H
V53908	234,7	22,7	---	---	358,7	22,7	---	---
V53008...	---	---	468,7	8,7	---	---	366,7	14,7
V53912	598,7	22,7	---	---	358,7	22,7	---	---
V53012...	---	---	612,7	8,7	---	---	366,7	14,7
V53924	598,7	22,7	---	---	658,7	22,7	---	---
V53024...	---	---	612,7	8,7	---	---	666,7	14,7
V53936	601	21	---	---	1061	21	---	---
V53036...	---	---	613	9	---	---	1071	11



Dimensioni parti sfondabili nelle scatole da incasso



Centralini Idea IP40

Centralino Idea IP40 8 moduli

V53008.G	Centralino da incasso con portello trasparente a cerniera orizzontale, 8 moduli, completo di guida EN 50022, grigio Idea
V53008.B	Come sopra, bianco Idea
V53008.N	Come sopra, nero
V53008.Z	Come sopra, bianco
V53008.V23	Come sopra, antracite metallizzato
V53008.V41	Come sopra, radica noce
V53008.V42	Come sopra, radica ciliegio
V53908	Scatola da incasso per centralino 8 moduli V53008..., azzurro
V71620	Scatola multifunzione (GW 850 °C), azzurro.



Centralino Idea IP40 12 moduli

V53012.G	Centralino da incasso con portello trasparente a cerniera orizzontale, 12 moduli, completo di guida EN 50022, grigio Idea
V53012.B	Come sopra, bianco Idea
V53012.N	Come sopra, nero
V53012.Z	Come sopra, bianco
V53012.V23	Come sopra, antracite metallizzato
V53012.V41	Come sopra, radica noce
V53012.V42	Come sopra, radica ciliegio
V53912	Scatola da incasso per centralino 12 moduli V53012..., azzurro



Centralino Idea IP40 24 (12+12) moduli

V53024.G	Centralino da incasso con 2 portelli trasparenti a cerniera orizzontale, 24 moduli (12+12), completo di guide EN 50022, grigio Idea
V53024.B	Come sopra, bianco Idea
V53024.N	Come sopra, nero
V53024.Z	Come sopra, bianco
V53024.V23	Come sopra, antracite metallizzato
V53024.V41	Come sopra, radica noce
V53024.V42	Come sopra, radica ciliegio
V53924	Scatola da incasso per centralino 24 moduli V53024..., azzurro



Centralini Idea IP40

Centralino Idea IP40 36 (12+12+12) moduli

V53036.G	Centralino da incasso con portello trasparente a cerniera verticale, 36 moduli (12+12+12), completo di guide EN 50022 regolabili su due posizioni, grigio Idea
V53036.B	Come sopra, bianco Idea
V53036.N	Come sopra, nero
V53036.Z	Come sopra, bianco
V53036.V23	Come sopra, antracite metallizzato
V53036.V41	Come sopra, radica noce
V53036.V42	Come sopra, radica ciliegio
V53936	Scatola da incasso per centralino 36 moduli V53036..., azzurro

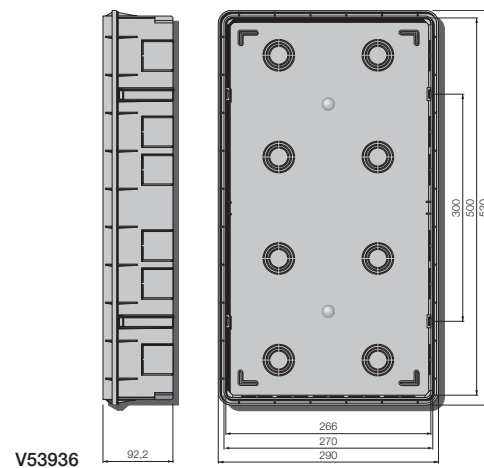
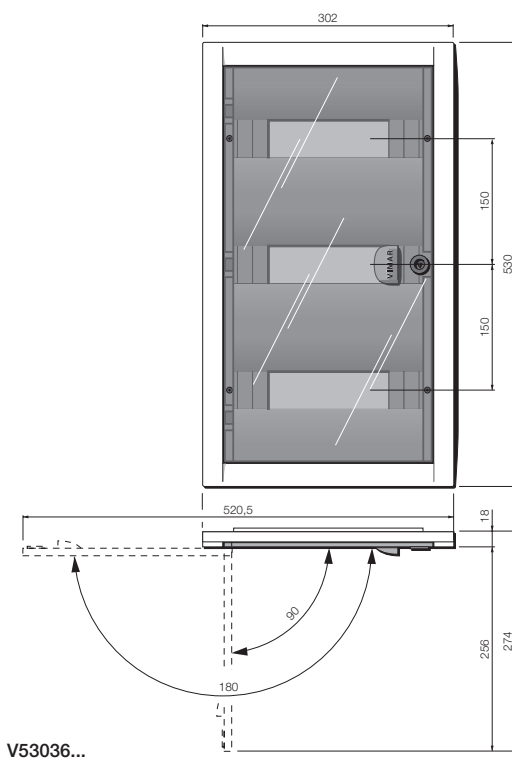
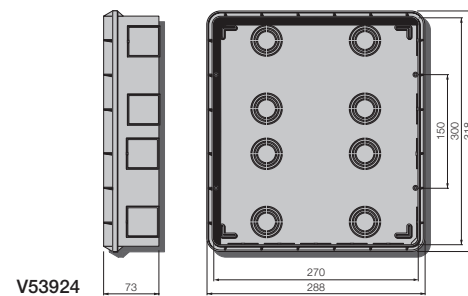
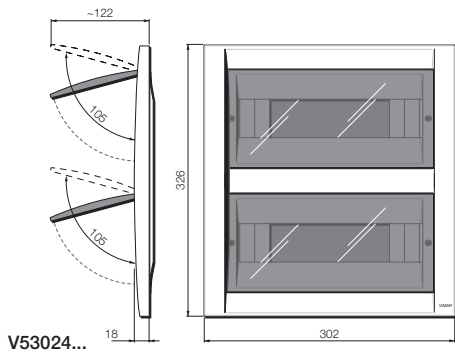
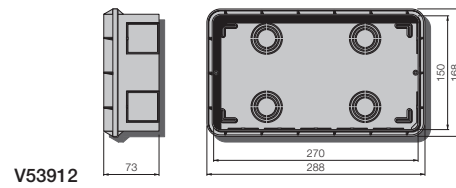
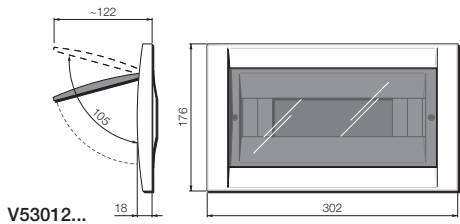
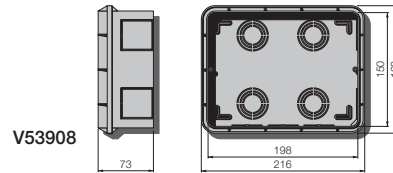
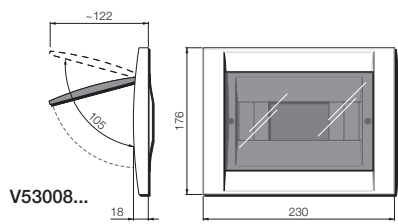


Tabella riepilogativa

n° moduli	scatola da incasso	cornice, portello, guida EN 50022	potenza dissipabile	accessori
8	V71620	V53008...	12 W	
8	V53908	V53008...	17 W	V53991 Copriforo
12	V53912	V53012...	21 W	V70191 Giunto
24 (12+12)	V53924	V53024...	33 W	
36 (12+12+12)	V53936	V53036...	50 W	V53991 Copriforo V70191 Giunto V53997 Serratura e chiave V53996 Staffa portamorsettiere

Centralini Idea IP40 - CARATTERISTICHE TECNICHE

Dimensioni (in mm)



Centralini Idea IP40

Accessori per centralini Idea

V70191	Giunto d'unione per scatole da incasso V53908, V53912, V53924, V53936, giallo
V53991	Copriforo per centralini da incasso Idea, grigio RAL 7035. Da fissare a scatto su guida EN 50022
V53997	Serratura con chiave, in metallo, per centralini 36 moduli V53036... Fornita con 2 chiavi



V70191



V53991



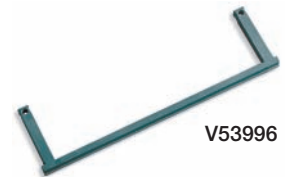
V53997

Accessori per centralini Idea

V53994	Staffa portamorsettiera con fori di fissaggio ad asola, per installazioni sul fondo delle scatole V53912 e V53924. Fornita con viti di fissaggio. Da completare con morsettiera
V53996	Staffa portamorsettiera da agganciare al telaio estraibile porta guida EN 50022 dei centralini V53036...(Glow Wire 850 °C), grigio



V53994



V53996

Coperchi

V53808	Coperchio antimalta in cartone plastificato per scatola V53908
V53812	Coperchio antimalta in cartone plastificato per scatola V53912
V53824	Coperchio antimalta in cartone plastificato per scatola V53924
V53836	Coperchio antimalta in cartone plastificato per scatola V53936



V53812



V53824