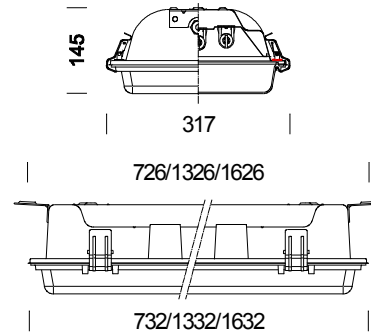


991 Steel T8 - Acciaio + policarbonato



Codice	Cablaggio	Kg	Colore	Dimensioni	Lampade
162251-09	CELF-E	7.20	grigio		FL 2x18-G13-1350lm-4000K-Ra 1b
162252-09	CELF-E	12.00	grigio		FL 2x36-G13-3350lm-4000K-Ra 1b
162253-09	CELF-E	14.50	grigio		FL 2x58-G13-5200lm-4000K-Ra 1b
162254-09	CELF-E	8.30	grigio		FL 3x18-G13-1350lm-4000K-Ra 1b
162255-09	CELF-E	12.80	grigio		FL 3x36-G13-3350lm-4000K-Ra 1b
162256-09	CELF-E	15.50	grigio		FL 3x58-G13-5200lm-4000K-Ra 1b
162251-08	CEL-F	5.70	grigio		FL 2x18-G13-1350lm-4000K-Ra 1b
162252-08	CEL-F	7.00	grigio		FL 2x36-G13-3350lm-4000K-Ra 1b
162253-08	CEL-F	8.00	grigio		FL 2x58-G13-5200lm-4000K-Ra 1b
162255-08	CEL-F	9.00	grigio		FL 3x36-G13-3350lm-4000K-Ra 1b
162256-08	CEL-F	13.00	grigio		FL 3x58-G13-5200lm-4000K-Ra 1b
162252-12	CELF-D	7.00	grigio	1332x317x145	FL 2x36-G13-3350lm-4000K-Ra 1b
162253-12	CELF-D	8.00	grigio	1632x317x145	FL 2x58-G13-5200lm-4000K-Ra 1b
162255-12	CELF-D	9.00	grigio	1332x317x145	FL 3x36-G13-3350lm-4000K-Ra 1b
162254-08	CEL-F	5.00	grigio	732x317x145	FL 3x18-G13-1350lm-4000K-Ra 1b
162251-12	CELF-D	5.70	grigio	732x317x145	FL 2x18-G13-1350lm-4000K-Ra 1b
162254-12	CELF-D	5.00	grigio	732x317x145	FL 3x18-G13-1350lm-4000K-Ra 1b
162256-12	CELF-D	13.00	grigio	1632x317x145	FL 3x58-G13-5200lm-4000K-Ra 1b

CORPO: In acciaio stampato, imbutiti in un unico pezzo di elevata resistenza meccanica. Ganci inox.

RIFLETTORE: In alluminio speculare anodizzato spessore 2 micron, di eccezionali dimensioni trasversali per un elevato rendimento.

DIFFUSORE: In policarbonato, infrangibile ed autoestinguente V2, non resistente all'aggressione di oli minerali.

VERNICIATURA: a polvere poliestere colore RAL 7035, previo trattamento di fosfatazione, resistente alla corrosione e alle nebbie saline.

PORTALAMPADA: In policarbonato bianco e contatti in bronzo fosforoso. Attacco G13.

CABLAGGIO: Alimentazione 230V/50Hz. Cavetto rigido sezione 0.50 mm² e guaina di PVC-HT resistente a 90° C, secondo le norme CEI 20-20. Morsettiera 2P + T con massima sezione dei conduttori ammessa 2.5 mm².

EQUIPAGGIAMENTO: Fusibile di protezione da 6.3 A. Guarnizione in gomma siliconica. Pressacavo in nylon f.v. diam. 1/2 pollice gas. Completa di staffe di fissaggio a plafone. Una volta aperta, la cornice rimane agganciata al corpo per una facile manutenzione

NORMATIVA: Prodotti in conformità alle vigenti norme EN60598-1 CEI 34-21, ed hanno ottenuto la certificazione di sicurezza europea ENEC, sono protette con il grado IP65IK08 secondo le EN 60529. Installabile su superfici normalmente infiammabili.

ALTRI CABLAGGI: Reattore elettronico e gruppo di emergenza.

VERSIONE IN EMERGENZA: In caso di black out una sola lampada collegata al circuito in emergenza rimane accesa (SA), evitando così disagi dovuti all'improvvisa mancanza di illuminazione. L'autonomia è di 60 min. Al ritorno della tensione la batteria si ricarica automaticamente.

N.B.: Le versioni FL2/3x18 su richiesta potranno essere forniti con connettore presa-spina rapido.

Su richiesta: Possibilità di versione con lampade FL Extreme (durata circa 60.000 ore)